

全国客服热线：400-620-5333

LONGER 兰格  
精于流体传输

## T-S501&JY15-12 系 列产品使用说明书

LONGER 兰格  
精于流体传输

地址：保定国家高新技术产业开发区大学科技园  
6号楼B座3-4层

邮编：071051

销售电话：0312-3138553 3132333 3138011

售后电话：0312-3127877

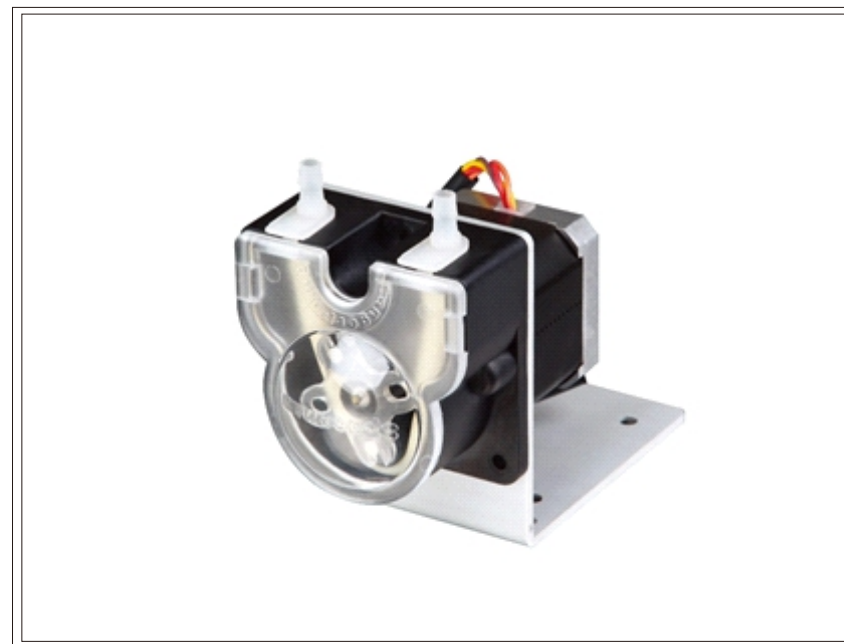
传真：0312-3168553

Http: //www.longerpump.com.cn

E-mail: info@longerpump.com



2019年8月



保定兰格恒流泵有限公司  
Baoding Longer Precision Pump Co.,Ltd.

# 目录

T-S501&JY15-12产品使用说明书	1
1 一般性说明	1
1.1 注意事项	1
1.2 质保及服务承诺	1
1.3 产品返修须知	1
2 产品简介	2
2.1 主要特点	2
2.2 性能技术参数	2
2.3 适配软管和参考流量	2
2.4 电机参数	3
2.5 安装尺寸图	3
3 操作说明	4
3.1 泵头的安装	4
3.2 软管的安装	4
3.3 泵的安装	5
3.4 电机接线	5

## 1 一般性说明

### 1.1 注意事项

- 软管破裂可能会导致流体喷射出来，请使用适当的防护措施，以保证操作人员的安全。
- 拆装软管时，请将软管中的介质排放干净，确保管道系统中没有压力，并将设备断开电源。
- 连接控制线时，请断开电源。
- 泵运行时，操作人员请勿触摸滚轮。
- 泵体局部温度在运行中会升高，在泵运行时请勿手持。
- 泵长时间不运行时，将压住软管的压块松开，避免长时间挤压软管使其变形。
- 泵头的滚轮要保持清洁和干燥，否则会加快软管的磨损，并缩短泵头及驱动器的使用寿命。
- 不要自行给泵头的滚轮加润滑油，操作不当会引起软管跑管或腐蚀泵头外壳。
- 整机不耐有机溶剂和强腐蚀性液体，使用时应该注意将泵与此类液体隔离(需要泵送此类液体时，软管除外)。
- 使用外控信号控制泵时，控制信号不可高于规定信号最大值，否则会导致电路板损坏。

### 1.2 质保及服务承诺

#### 1.2.1 保修承诺

- (1) 本产品整机保修期为1年，产品在保修期内发生故障，予以免费维修及更换零配件。耗材不在保修范围内。
- (2) 属下列情况的本产品故障或损坏，无论是否在免费保修期内，均不在免费保修之列。

- 产品整机已经超出保修期；
- 产品使用者未按说明书要求，安装不当、保管不当、维护不当或使用不当造成的故障或损坏；
- 超出合同或技术协议中约定的使用条件；
- 非兰格服务机构、人员安装、修理、更改或拆卸造成的故障或损坏；
- 因使用非原厂部件或用户自行更换备件，且该备件未从兰格或指定经销商处购买导致的故障或损坏；
- 因意外因素或人为原因（包括输入不合适的电压、腐蚀、跌落等）导致的故障或损坏；
- 因自然灾害等不可抗力（如地震、火灾等）原因造成的故障或损坏；
- 因其他非产品设计、制造、质量等问题而导致的故障或损坏；

#### 1.2.2 维修承诺

- 产品在保修期外发生故障，维修及更换零配件均按成本收费；
- 更换零部件3个工作日内可完成，若无法于维修时效内完成，将事前通知预估完成日期。

#### 1.2.3 争议处理

若因产品质量、服务等产生争议，按合同或协议约定处理。如无合同或协议，双方协商解决，否则按国家相关法律法规处理。

### 1.3 产品返修须知

如需要将产品退返维修，请提前与公司或授权经销商联系，提供产品序列号并注明客户联系信息和产品故障现象。如果该产品曾暴露在有毒化学物质或其他对人体健康有害的物质环境中，请在退返产品之前将产品清洗干净。产品需用原包装或不低于原包装标B准妥善包装，以防止运输过程中对泵造成损坏。

## 2 产品简介

### 2.1 主要特点

T-S501&JY15-12是一款针对配套客户设计研发的蠕动泵，能够提供0.1-170mL/min的流量。结构简单，底板安装。由电机组件、连接板和JY15-12泵头三部分组成。电机为42步进电机，两相四线，无驱动，客户可根据使用需求设计驱动，建议电机最高转速每分钟不超过100转。

表1: 产品型号对照表

产品型号	产品描述
T-S501&JY15-12-A	42步进电机，无驱动，泵头滚轮架为无色PC，滚轮为白色PET
T-S501&JY15-12-B	42步进电机，无驱动，泵头滚轮架和滚轮都为黑色PVDF

### 2.2 性能技术参数

- 泵头: JY15-12
- 转速范围: 0-100 rpm
- 工作环境: 环境温度: 0-40℃, 相对湿度: <80%, 无凝露
- 外形尺寸: (长×宽×高) 118×60×81 (mm)

### 2.3 适配软管和参考流量

泵头型号	适配硅胶软管	适配Pharmed软管	最大参考流量 mL/min
JY15-12	25#	25#	118
	17#	不推荐	170

注意: 上表中的流量是在环境温度下, 一个大气压下, 以水为介质的流量参考值。选择软管时, 需要考虑软管衰减以及液体粘度对于流量的影响。

### 2.4 电机参数

- 42步进电机
- 步距角: 1.8°
- 相数: 两相四线
- 额定电压: 6.56V
- 额定电流: 0.8A
- 电阻: 8.2±10% ohm
- 电感: 13.9±20% mH

### 2.5 安装尺寸图

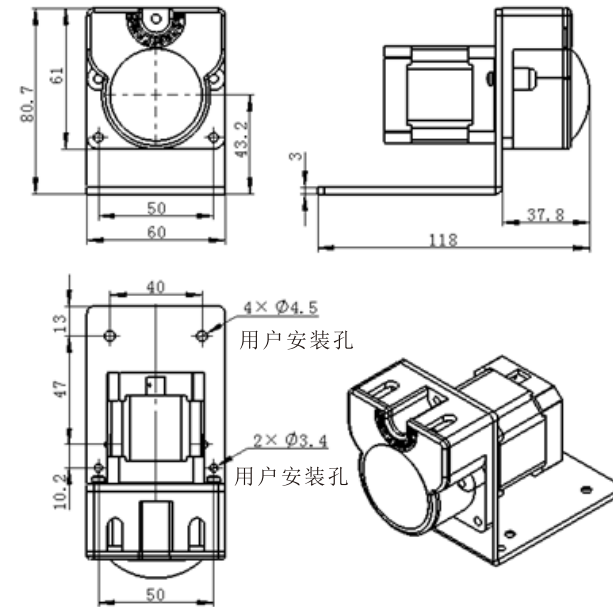


图1

### 3 操作说明

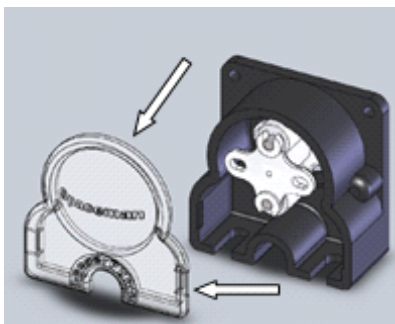
#### 3.1 泵头的安装

JY15-12系列泵头的滚轮驱动轴采用的是电机输出轴。安装泵头时，需要对滚轮总成位置进行重新调校。不推荐客户自行更换泵头，否则会影响整机及软管的使用寿命。有更换泵头需求，请将产品寄回兰格公司或授权经销商。

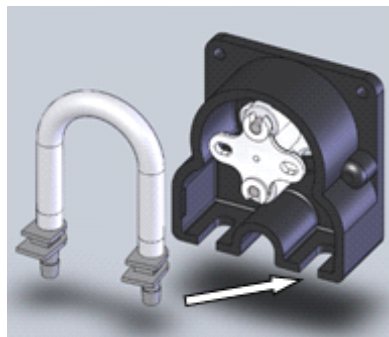
#### 3.2 软管的安装

注意：软管安装之前确保切断电源。

1. 按照箭头方向打开前盖

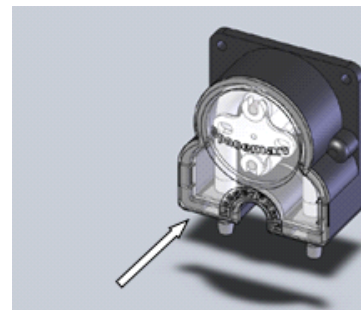


2. 将软管组件盘入泵头内



先将软管组件一端的管接头插入泵头的U型卡槽，注意管接头方向，有圆弧的一边朝里。顺着滚轮转动方向，将软管逐步盘进泵头里，用力将另一端的管接头插入U型卡槽。

3. 按箭头方向盖上泵头前盖。



#### 3.3 泵的安装

T-S501&JY15-12系列产品可以进行底板式安装。安装位置参见图1“用户安装孔”。

#### 3.4 电机接线

电机接线如下图所示。

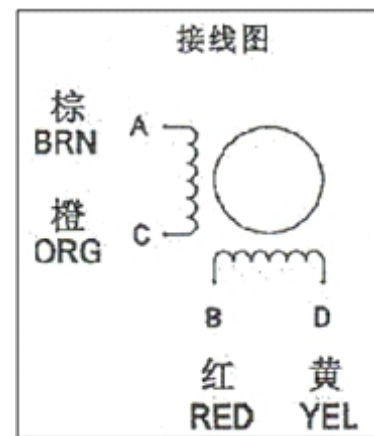


图2