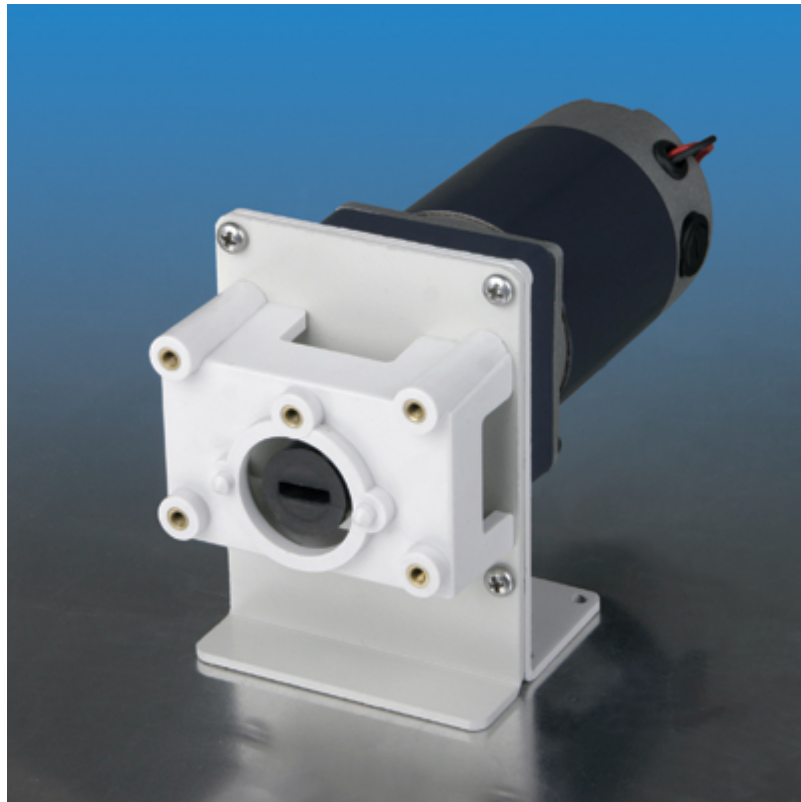


# 60 系列固定转速 OEM 蠕动泵驱动器 使用说明书



微信扫描获取  
操作视频/使用技巧

## 目录

<b>60 系列固定转速 OEM 蠕动泵驱动器</b> .....	1
<b>使用说明书</b> .....	1
1 一般性说明 .....	1
1.1 注意事项 .....	1
1.2 质保及服务承诺 .....	1
1.2.1 保修承诺 .....	1
1.2.2 维修承诺 .....	2
1.2.3 争议处理 .....	2
1.3 产品返修须知 .....	2
1.4 联系方式 .....	2
2 产品简介 .....	2
2.1 主要特点 .....	2
2.2 性能技术参数 .....	3
2.3 安装尺寸图 .....	3
3 操作说明 .....	4
3.1 泵的安装 .....	4
3.2 泵头的安装 .....	4
3.3 电机接线 .....	4
3.3.1 60 直流减速电机接线 .....	4
3.3.2 60 交流减速电机接线 .....	5
附件一：产品型号对照表 .....	5

## 1 一般性说明

### 1.1 注意事项

- 软管破裂可能会导致流体喷射出来，请使用适当的防护措施，以保证操作人员的安全。
- 拆装软管时，请将软管中的介质排放干净，确保管道系统中没有压力，并将设备断开电源。
- 连接控制线时，请断开电源。
- 泵运行时，操作人员请勿触摸滚轮。
- 泵长时间不运行时，将压住软管的压块松开，避免长时间挤压软管使其变形。
- 泵头的滚轮要保持清洁和干燥，否则会加快软管的磨损，并缩短泵头及驱动器的使用寿命。
- 不要自行给泵头的滚轮加润滑油，操作不当会引起软管跑管或腐蚀泵头外壳。
- 不要自行分解、改装或维修本产品，否则可能引起着火、电击等，造成人身设备伤害。如需维修，请联系本产品经销商。
- 请正确连接灌装系统的电源线，外控通讯线，灌装系统组之间的电源互连线和通讯互连线等，切勿损坏插头。
- 请将本产品可靠接地！
- 泵头不耐有机溶剂和强腐蚀性液体，如有液体积留于机箱表面请及时清除。
- 当连续快速点击触摸屏时或触屏某点受连续挤压时，会进入蓝色触摸屏触点感应校准界面，请按照屏幕中间的说明，点击屏上的十字交叉点，屏幕会自动退出触摸屏触点感应校准界面。
- 控制器与灌装系统执行单元正常连接时，其操作才有效。

### 1.2 质保及服务承诺

#### 1.2.1 保修承诺

(1) 本产品整机保修期为 1 年，产品在保修期内发生故障，予以免费维修及更换零配件。耗材不在保修范围内。

(2) 属下列情况的本产品故障或损坏，无论是否在免费保修期内，均不在免费保修之列。

- 产品整机已经超出保修期；
- 产品使用者未按说明书要求，安装不当、保管不当、维护不当或使用不当造成的故障或损坏；
- 超出合同或技术协议中约定的使用条件；
- 非兰格服务机构、人员安装、修理、更改或拆卸造成的故障或损坏；
- 因使用非原厂部件或用户自行更换备件，且该备件未从兰格或指定经销商处购买导致的

故障或损坏；

- 因意外因素或人为原因（包括输入不合适的电压、腐蚀、跌落等）导致的故障或损坏；
- 因自然灾害等不可抗力（如地震、火灾等）原因造成的故障或损坏；
- 因其他非产品设计、制造、质量等问题而导致的故障或损坏；

### 1.2.2 维修承诺

- 产品在保修期外发生故障，维修及更换零配件均按成本收费；
- 更换零部件 3 个工作日内可完成，若无法于维修时效内完成，将事前通知预估完成日期。

### 1.2.3 争议处理

若因产品质量、服务等产生争议，按合同或协议约定处理。如无合同或协议，双方协商解决，否则按国家相关法律法规处理。

## 1.3 产品返修须知

如需要将产品退返维修，请提前与公司或授权经销商联系，提供产品序列号并注明客户联系信息和产品故障现象。如果该产品曾暴露在有毒化学物质或其他对人体健康有害的物质环境中，请在退返产品之前将产品清洗干净。产品需用原包装或不低于原包装标准妥善包装，以防止运输过程中对泵造成损坏。

## 1.4 联系方式

销售电话：0312-3138553、3132333、3138011

售后电话：0312-3127877

传 真：0312-3168553

地 址：保定国家高新技术产业开发区大学科技园 6 号楼 B 座 3-4 层

网 址：[www.longerpump.com.cn](http://www.longerpump.com.cn)

## 2 产品简介

### 2.1 主要特点

60 系列固定转速型 OEM 产品是针对配套客户设计研发的蠕动泵驱动器。产品采用 60 直流减速电机(DC 12V 或 DC 24V)或 60 交流异步减速电机(AC 220V)，转速固定，结构简单，提供底板或面板两种安装方式。具有标准泵头支架，可以安装多种泵头。客户可根据使用需求选择合适的转速、电机和泵头。

具体产品型号，请参考附件 1 “产品型号对照表”。

## 2.2 性能技术参数

适配泵头：DG 系列泵头，YZ1515X，YZ2515X，YZII15，YZII25 等。其他泵头型号以及适用软管规格，请参考最新产品样本。

转速：每款产品转速固定不可调。产品型号及对应转速，请参考附件 1。

流量：请参考最新产品样本。

工作环境：环境温度：0-40℃，相对湿度：<80%，无凝露

适用电源：60 直流减速电机，适用 DC 12V/24W 或 DC 24V/24W 电源

60 交流减速电机，适用 AC 220V/33W 电源

建议寿命：60 直流减速电机，建议寿命 2000 小时

60 交流减速电机，建议寿命 5000 小时

转速误差： $\leq \pm 10\%$

外形尺寸：底板式安装：(长×宽×高) 162×80×110(mm)

面板式安装：(长×宽×高) 162×110×100(mm)

## 2.3 安装尺寸图

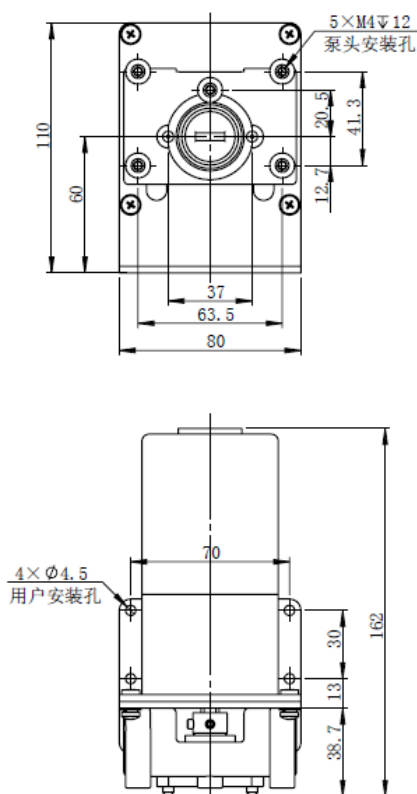


图 1 装配 60 直流(交流)减速电机产品的底板式安装尺寸图

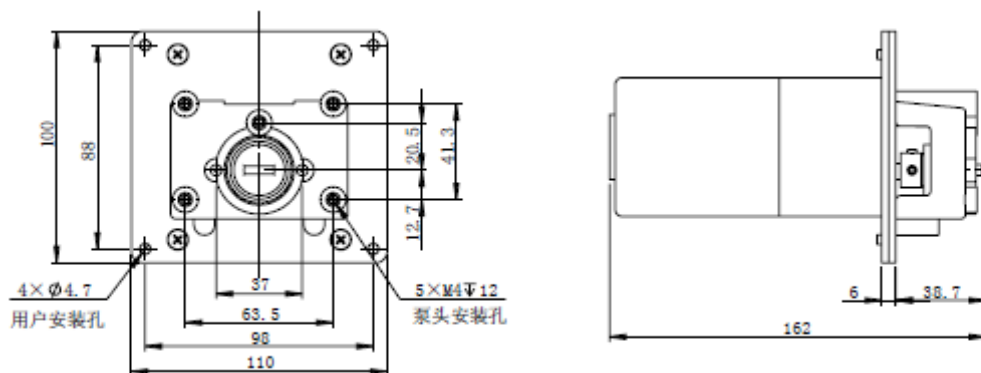


图 2 装配 60 直流(交流)减速电机产品的面板式安装尺寸图

### 3 操作说明

#### 3.1 泵的安装

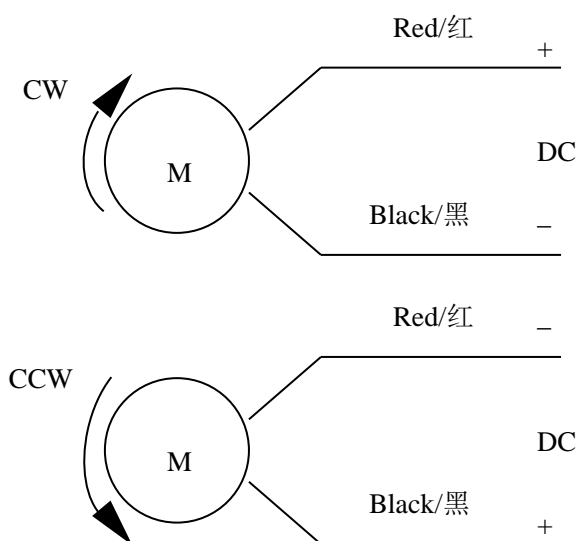
60 系列固定转速 OEM 蠕动泵驱动器产品可以提供底板式安装或面板式安装。安装位置参见图 1 或图 2 “用户安装孔”。

#### 3.2 泵头的安装

60 系列固定转速 OEM 蠕动泵驱动器产品具有标准泵头支架，泵头的安装说明请参考相关泵头的使用说明书。

#### 3.3 电机接线

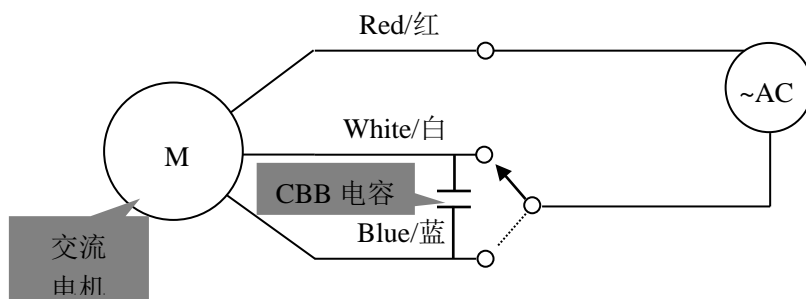
##### 3.3.1 60 直流减速电机接线



接线说明：

红线接正，黑线接负，电机顺时针运转；红线接负，黑线接正，电机逆时针运转。

## 3.3.2 60 交流减速电机接线



接线说明:

红线和白线接 AC 220V 时, 电机顺时针运转; 红线和蓝线接交流 AC 220V 时, 电机逆时针运转。其中 G50-A1/G60-A1/G50-A2/G60-A2/G60-A14 型号产品, 红线和白线接 AC 220V 时, 电机逆时针运转; 红线和蓝线接交流 AC 220V 时, 电机顺时针运转。

## 附件一：产品型号对照表

序号	型号	安装方式	产品编号	转速 (rpm)	电机类型	适用电源
1	G14-D1	底板	0551011	14	60 直流 减速电机	DC 12V/24W
2	G14-D2	面板	0551012	14		
3	G28-D1	底板	0551031	28		
4	G28-D2	面板	0551032	28		
5	G56-D1	底板	0551041	56		
6	G56-D2	面板	0551042	56		
7	G93-D1	底板	0551051	93		
8	G93-D2	面板	0551052	93		
9	G186-D1	底板	0551311	186		
10	G186-D2	面板	0551312	186		
11	G15-D101	底板	0553011	15		DC 24V/24W
12	G15-D102	面板	0553012	15		
13	G30-D101	底板	0553021	30		
14	G30-D102	面板	0553022	30		
15	G59-D101	底板	0553031	59		
16	G59-D102	面板	0553032	59		
17	G99-D101	底板	0553041	99		
18	G99-D102	面板	0553042	99		
19	G196-D101	底板	0553311	196		

20	G196-D102	面板	0553312	196		
21	G15-A1	底板	0555011	15	60 交流 减速电机	AC 220V/33W
22	G15-A2	面板	0555012	15		
23	G30-A1	底板	0555021	30		
24	G30-A2	面板	0555022	30		
25	G60-A1	底板	0555071	60		
26	G60-A2	面板	0555072	60		
27	G88-A1	底板	0555041	88		
28	G88-A2	面板	0555042	88		
29	G147-A1	底板	0555311	147		
30	G147-A2	面板	0555312	147		