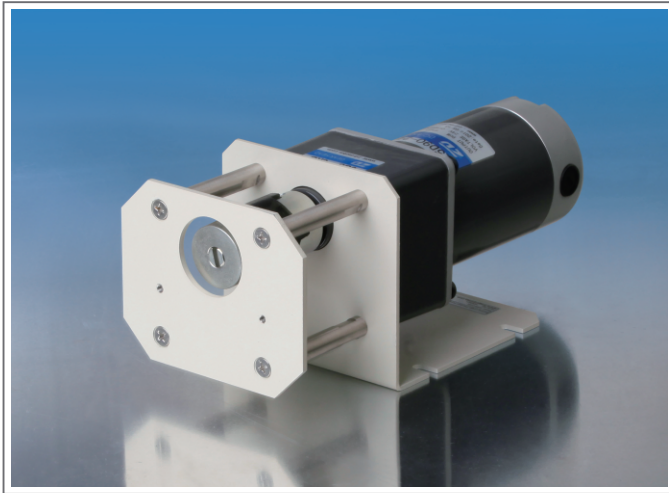


固定转速型OEM蠕动泵

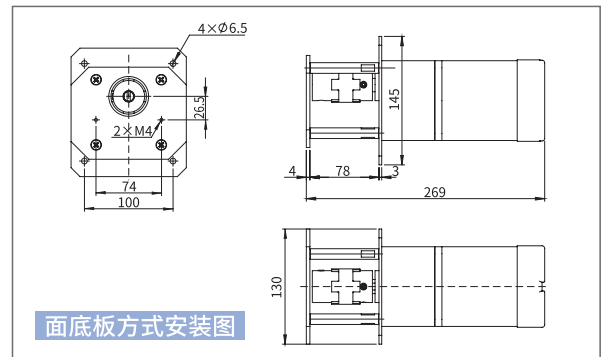
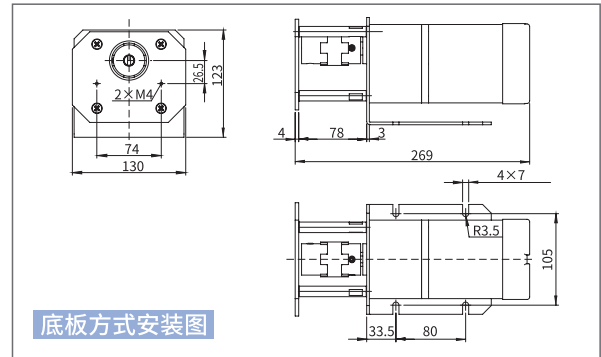
最大参考流量



90-1系列



适用泵头 KZ25



产品型号	安装方式	产品编号	转速 (rpm)	电机类型	适用电源	转速误差	建议寿命	工作环境温度	工作环境相对湿度	
G200-D5	底板	05.51.411	200	90直流 减速电机	DC 12V/90W	≤ ±10%	2000小时	0°C~40°C	<80%	
G200-D6	面板	05.51.412	200							
G240-D5	底板	05.51.421	240							
G240-D6	面板	05.51.422	240							
G333-D5	底板	05.51.521	333							
G333-D6	面板	05.51.522	333							
G500-D5	底板	05.51.711	500							
G500-D6	面板	05.51.712	500							
G200-D105	底板	05.53.411	200		90交流 减速电机		AC 220V/90W			5000小时
G200-D106	面板	05.53.412	200							
G240-D105	底板	05.53.421	240							
G240-D106	面板	05.53.422	240							
G333-D105	底板	05.53.521	333							
G333-D106	面板	05.53.522	333							
G500-D105	底板	05.53.721	500							
G500-D106	面板	05.53.722	500							
G208-A5	底板	05.55.421	208							
G208-A6	面板	05.55.422	208							
G250-A5	底板	05.55.431	250							
G250-A6	面板	05.55.432	250							
G347-A5	底板	05.55.521	347							
G347-A6	面板	05.55.522	347							
G417-A5	底板	05.55.611	417							
G417-A6	面板	05.55.612	417							

电源	DC 12V、DC 24V				AC 220V			
转速(rpm)	200	240	333	500	208	250	347	417
适用软管规格	单通道参考流量(mL/min)							
15 [#]	600	720	999	1500	624	750	1041	1251
24 [#]	1167	1400	1943	2917	1213	1458	2024	2433
35 [#]	1667	2000	2775	4167	1733	2083	2892	3475
36 [#]	2000	2400	3330	5000	2080	2500	3470	4170