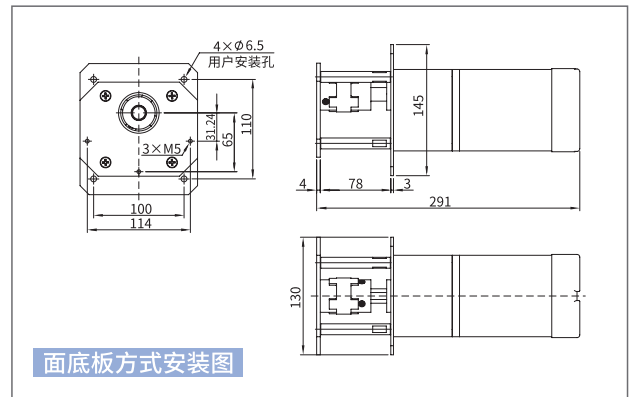
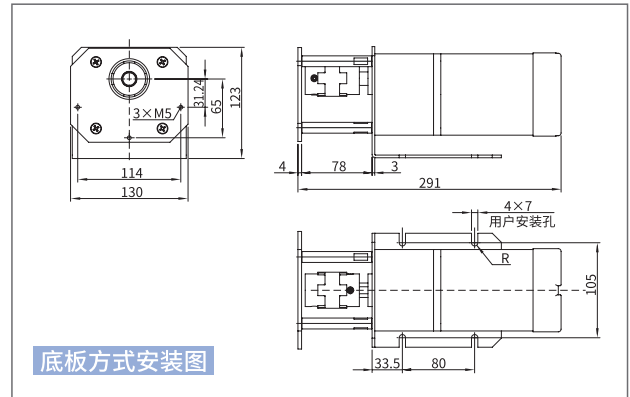
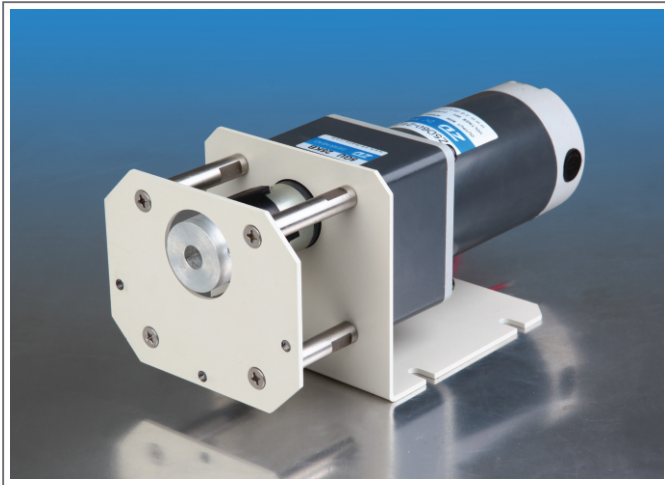


# 固定转速型OEM蠕动泵

最大参考流量



## 90-2系列



### 适用泵头



OEM PERISTALTIC PUMP

产品型号	安装方式	产品编号	转速 (rpm)	电机类型	适用电源	转速误差	建议寿命	工作环境温度	工作环境相对湿度
G240-D7	底板	05.51.423	240	90直流 减速电机	DC 12V/90W	≤ ±10%	2000小时	0°C~40°C	<80%
G240-D8	面板	05.51.424	240						
G333-D7	底板	05.51.523	333						
G333-D8	面板	05.51.524	333						
G440-D7	底板	05.51.611	440						
G440-D8	面板	05.51.612	440						
G500-D7	底板	05.51.713	500						
G500-D8	面板	05.51.714	500						
G208-D107	底板	05.53.431	208						
G208-D108	面板	05.53.432	208						
G288-D107	底板	05.53.441	288						
G288-D108	面板	05.53.442	288						
G346-D107	底板	05.53.531	346						
G346-D108	面板	05.53.532	346						
G466-D107	底板	05.53.611	466						
G466-D108	面板	05.53.612	466						
G166-A7	底板	05.55.321	166	90交流 减速电机	AC 220V/90W	≤ ±10%	5000小时	0°C~40°C	<80%
G166-A8	面板	05.55.322	166						
G250-A7	底板	05.55.433	250						
G250-A8	面板	05.55.434	250						
G347-A7	底板	05.55.523	347						
G347-A8	面板	05.55.524	347						
G417-A7	底板	05.55.613	417						
G417-A8	面板	05.55.614	417						

电源	DC 12V				DC 24V				AC 220V			
转速(rpm)	240	333	440	500	208	208	346	466	166	250	347	417
适用软管规格	单通道参考流量(mL/min)											
73 <sup>°</sup>	2400	3330	4400	5000	2080	2080	3460	4660	1660	2500	3470	4170
82 <sup>°</sup>	4400	6105	8067	9167	3813	3813	6343	8543	3043	4583	6362	7645