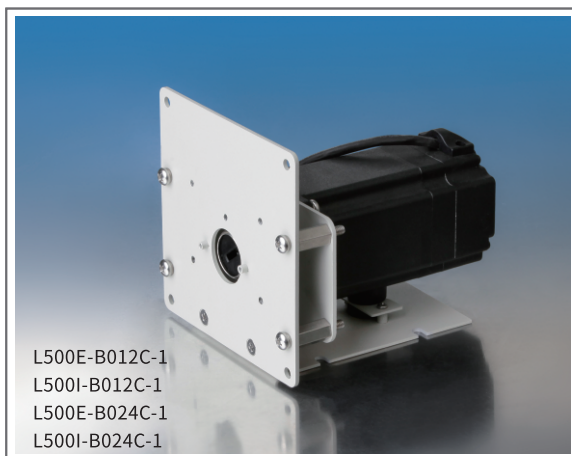


用户调速型OEM蠕动泵

最大参考流量



直流无刷电机系列

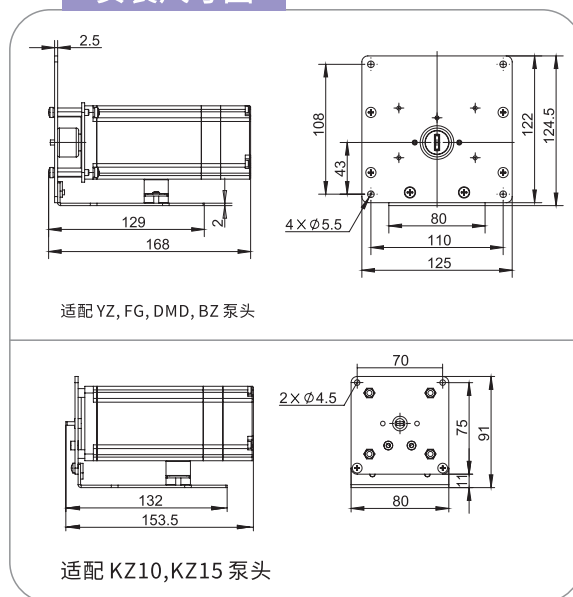


- 直流无刷电机，带电机驱动，寿命长，可靠性高，噪音小。
- 调速简单，旋钮手动调节或0-4V调节。
- 可选配多种蠕动泵泵头。
- 主要在设备、仪器中配套使用。
- 底板、面板安装兼容，且底板与面板可分离。

整机参数

项目	参数
转速范围	50rpm-500rpm，正反转可逆
外控转速控制分辨率	1rpm
启停控制	外部输入空触点。触点闭合，蠕动泵运行；触点断开，蠕动泵停止
方向控制	外部输入空触点。触点闭合，蠕动泵顺时针方向运转；触点断开，蠕动泵逆时针方向运转
转速控制	驱动电路内置，可旋钮手动调节或者外控0-4V调节
刹车功能	外部输入空触点。触点闭合，实现紧急刹车；触点断开，泵正常工作
工作环境温度	0°C~40°C
工作环境相对湿度	<80%
适用电源	12VDC/80W 或 24VDC/80W
重量	适配YZ泵头驱动器重量：2.33kg 适配KZ10/KZ15泵头驱动器重量：2.03kg

安装尺寸图



OEM PERISTALTIC PUMP

驱动器型号 (产品编号, 调速方式, 适用电源)	适配泵头	适配软管规格	最大参考流量(ml/min)	重量(kg)	
L500E-B012C-1 (05.71.100, 0-4V, 12VDC) L500I-B012C-1 (05.71.101, 旋钮调速, 12VDC) L500E-B024C-1 (05.71.102, 0-4V, 24VDC) L500I-B024C-1 (05.71.103, 旋钮调速, 24VDC)	YZ1515x, YZ1115	13" 14" 19" 16" 25" 17" 18"	1830	2.73	
	YZ2515x	15" 24"	1330		
	YZ1125	15" 24" 35" 36" (36"管仅适用于24VDC电源产品)	1830(12VDC电源产品) 2500(24VDC电源产品)		
	L500E-B012C-2(05.71.104, 0-4V, 12VDC) L500I-B012C-2(05.71.105, 旋钮调速, 12VDC) L500E-B024C-2(05.71.106, 0-4V, 24VDC) L500I-B024C-2(05.71.107, 旋钮调速, 24VDC)	FG15-13	13" 14" 19" 16" 25" 17" 18"	1790	2.61
		FG25-13	15" 24"	1600	
DMD15-13-B, DMD15-13-D		2×13" 2×14" 2×19" 2×16"	800	2.76	
BZ15-13-A		14"	125		
BZ15-13-B		16"	380		
BZ15-13-C		25"	800		
L500E-B012C-2(05.71.104, 0-4V, 12VDC) L500I-B012C-2(05.71.105, 旋钮调速, 12VDC) L500E-B024C-2(05.71.106, 0-4V, 24VDC) L500I-B024C-2(05.71.107, 旋钮调速, 24VDC)	BZ15-13-D	17"	1340	2.64	
	BZ25-13-B	24"	2340		
	(1、2、3、4)×KZ15-14 (最大转速为450rpm)	13" 14" 19" 16"	190		2.13-2.43
(1、2、3、4)×KZ10-24 (最大转速为450rpm)	1.02×0.85 1.52×0.85 2.06×0.85 2.79×0.9	104			