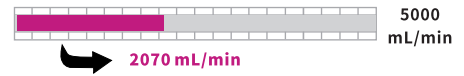


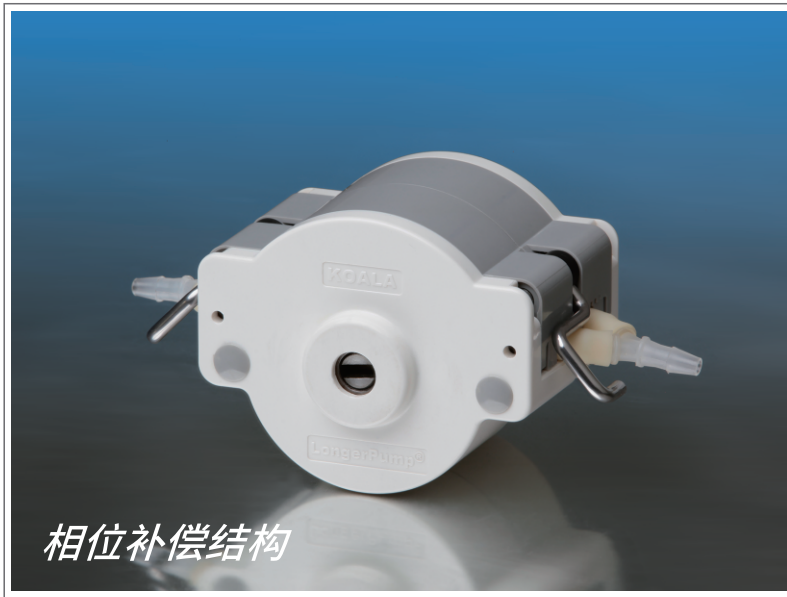
小流量、低脉动灌装型蠕动泵泵头

最大参考流量

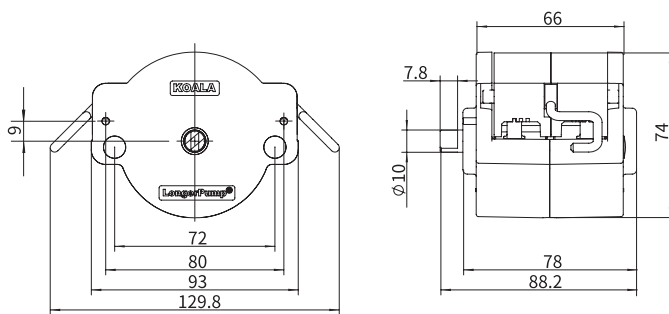


DMD15-13

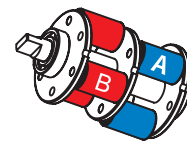
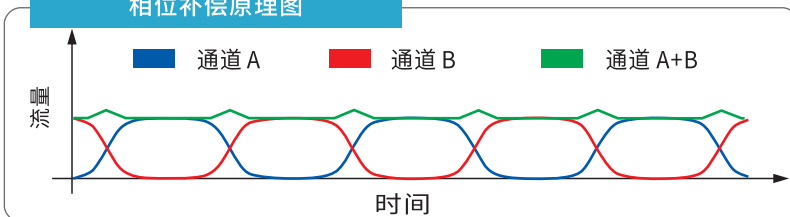
PUMP HEADS



- 专用管件,降低脉动、提高精度
- 专用于高精度分配、小流量灌装
- 体积小、易驱动



相位补偿原理图



产品型号 (产品编号,外壳材料)	滚轮 材料	滚轮 数量	转速 范围 (rpm)	适用 软管 规格	最大 参考 流量 (mL/min)	参考灌 装液量 (mL)	参考灌 装时间 (s)	最大重 复性误差	分配头 内径(mm)	重量 (kg)
DMD15-13-B (05.01.04B,PESU材质)	不锈钢	3	≤ 600	2×13"	80	>0.8	>0.6	±2%	≤0.5	0.43
					>1.6	>1.2	±1%	≤0.5		
2×14"				300	>3	>0.6	±2%	≤1.0		
				>6	>1.2	±1%	≤1.0			
DMD15-13-D (05.01.04D,PPS材质)				2×19"	620	>6.2	>0.6	±2%	≤1.5	
					>12.4	>1.2	±1%	≤1.5		
2×16"	960	>9.6	>0.6	±2%	≤2.0					
	>19.2	>1.2	±1%	≤2.0						
2×25"	2070	>20.7	>0.6	±2%	≤3.0					
	>41.4	>1.2	±1%	≤3.0						