

OEM蠕动泵泵头

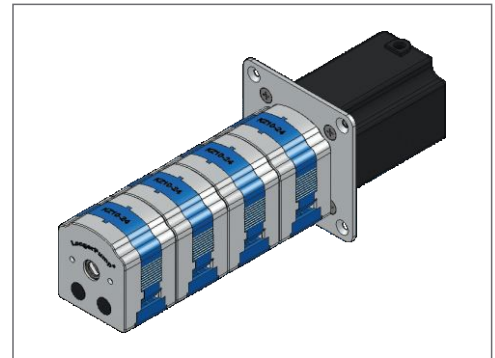
KZ10-24, KZ15-14

最大参考流量



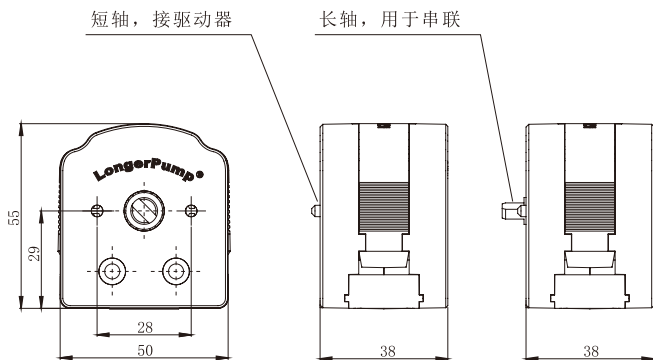
体积小、结构紧凑

适用于OEM配套可多泵头串联
最多可串联4个泵头

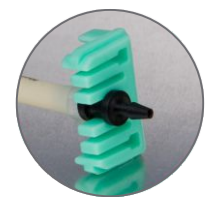


OEM PERISTALTIC PUMP

外形尺寸图



KZ10-24卡管方式



KZ15-14卡管方式

产品型号	主轴类型	产品编号	通道数量	滚轮数	滚轮材料	外壳材料	转速范围 (rpm)	适用软管规格	最大参考流量 (mL/min)	重量(kg)
KZ10-24-A	短轴	05.01.27A	2	4	POM	POM	≤450	内径 ≤3.17mm 壁厚 0.86mm	104	0.1
KZ10-24-B	长轴	05.01.27B			PVDF	PVDF				
KZ10-24-C	短轴	05.01.27C			POM	POM				
KZ10-24-D	长轴	05.01.27D								
KZ15-14-A	短轴	05.01.28A	1	4	PVDF	PVDF	13# 14# 19# 16#	190		
KZ15-14-B	长轴	05.01.28B								
KZ15-14-C	短轴	05.01.28C								
KZ15-14-D	长轴	05.01.28D								